

26.51.53.110

Утвержден
АТПН.413412.005 РЭ-ЛУ

ГАЗСИГНАЛИЗАТОРЫ ДГ-4

Руководство по эксплуатации
АТПН.413412.005 РЭ

EAC



СОДЕРЖАНИЕ

	Лист
1 Описание и работа сигнализаторов	3
1.1 Назначение сигнализаторов	3
1.2 Технические характеристики	5
1.3 Устройство и работа	8
1.4 Маркировка	12
1.5 Упаковка	12
2 Использование по назначению	13
2.1 Эксплуатационные ограничения	13
2.2 Установка изделия	14
2.3 Использование изделия	17
2.4 Перечень режимов работы сигнализаторов и характеристики основных режимов работы	18
2.5 Перечень возможных неисправностей в процессе использования сигнализатора по назначению и рекомендации по действиям при их возникновении	19
3 Техническое обслуживание	22
3.1 Техническое обслуживание сигнализатора	22
3.2 Меры безопасности	22
3.3 Действия пользователя при аварийном срабатывании сигнализатора	23
4 Текущий ремонт	23
5 Транспортирование и хранение	24
Приложение А. Настройка адреса сигнализатора ДГ-4	25
Приложение Б. Протокол обмена с контроллером верхнего уровня по интерфейсу RS485/ModBus-RTU	27

Настоящее руководство по эксплуатации предназначено для ознакомления с возможностями, принципом работы, конструкцией и правилами эксплуатации газосигнализаторов ДГ-4 (далее сигнализаторов).

При изучении и эксплуатации сигнализатора необходимо дополнительно руководствоваться данными паспорта на сигнализатор.

1 ОПИСАНИЕ И РАБОТА СИГНАЛИЗАТОРОВ

1.1 Назначение сигнализаторов

1.1.1 Сигнализаторы ДГ-4 предназначены для автоматического непрерывного контроля объемной доли газа и выдачи сигнализации при превышении дозврывоопасных концентраций метана (CH_4) и пропана (C_3H_8), а также предельно допустимых концентраций ядовитого газа оксида углерода (CO) в жилых, бытовых, складских и других невзрывоопасных помещениях, оборудованных газогорелочными устройствами, а также на автомобильных парковках и в туннелях.

1.1.2 Сигнализаторы ДГ-4 обеспечивают световую индикацию и звуковую сигнализацию при превышении порогового значения концентрации контролируемого газа и при отклонении напряжения питания от заданного диапазона.

1.1.3 Сигнализаторы ДГ-4 формируют выходной сигнал, который может использоваться для управления внешними исполнительными устройствами (при их наличии).

В качестве внешнего исполнительного устройства может быть использован пульт приемно-контрольный (ППК) «Платан 1», изготавливаемый ООО «НПФ «Полисервис».

1.1.4 Сигнализаторы ДГ-4 изготавливаются в пластиковом корпусе и, в зависимости от исполнения, могут реагировать на превышение дозврывоопасных и предельно допустимых концентраций различных газов. Отличительные признаки сигнализаторов ДГ-4 различных исполнений приведены в таблице 1.1.

Таблица 1.1 - Отличительные признаки сигнализаторов ДГ-4

Условное наименование	Обозначение	Тип используемого датчика	Определяемый газ	Порог срабатывания		Ток потребления, мА, не более
				Значение	Наименование	
ДГ-4-У	АТПН.413412.005	электрохимический	СО	50 млн ⁻¹	Порог 1	60
				100 млн ⁻¹	Порог 2	
ДГ-4-ПМ	АТПН.413412.005-01	термокаталитический	СН ₄ ,	10% НКПР	Порог 1	120
				40% НКПР	Порог 2	
			С ₃ Н ₈	20% НКПР	-	
ДГ-4-УПМ	АТПН.413412.005-02	электрохимический; термокаталитический	СО	50 млн ⁻¹	Порог 1	120
				100 млн ⁻¹	Порог 2	
			СН ₄	10% НКПР	Порог 1	
				40% НКПР	Порог 2	
			С ₃ Н ₈	20% НКПР	Порог 1	
			СО	50 млн ⁻¹	Порог 2*	
			СН ₄	10% НКПР		
С ₃ Н ₈	20% НКПР					

* Сигнализатор модели ДГ-4-УПМ при превышении дозвровоопасных и предельно допустимых концентраций различных газов, соответствующих значению Порога 1, по двум каналам одновременно, сигнализирует о превышении Порога 2.

1.1.5 Сигнализаторы имеют встроенное программное обеспечение (ПО) для решения задач измерения содержания определяемых компонентов и сигнализации о достижении пороговых значений в воздухе рабочей зоны.

Идентификационные данные ПО приведены в таблице 1.2.

Таблица 1.2 - Идентификационные данные встроенного ПО

Идентификационные данные (признаки)	Значение
1 Идентификационное наименование ПО	GAS_meter2_p370
2 Идентификационный номер (номер версии) ПО	V2.3*
3 Цифровой идентификатор (алгоритм CRC32)	0B424h

* Номер версии ПО должен быть не ниже указанного в таблице.
Значение контрольной суммы относится только к версии файла встроенного ПО, указанной в таблице

1.2 Технические характеристики

1.2.1 Основные технические характеристики сигнализаторов приведены в таблице 1.3.

Таблица 1.3 - Основные технические характеристики сигнализаторов

Наименование параметра	Значение
1 Диапазон напряжения питания, В	от 11 до 28
2 Величина тока, потребляемого сигнализатором	см. таблицу 1.1
3 Порог срабатывания	см. таблицу 1.1
4 Пределы допускаемой погрешности при определении порога срабатывания	
- оксид углерода (CO)	± 20%
- метан (CH ₄)	±5 % НКПР
- пропан (C ₃ H ₈)	±5 % НКПР
5 Время срабатывания аварийной сигнализации после изменения содержания определяемого компонента на входе сигнализатора, с, не более	
по каналу метана и пропана	10
по каналу оксида углерода	50
6 Уровень звукового давления, создаваемого аварийной сигнализацией на расстоянии 1 м от передней панели сигнализатора, дБ, не менее	85
7 Среднее время наработки на отказ сигнализатора в дежурном режиме, ч, не менее	15000
8 Средний срок службы, не менее*	5 лет
9 Габаритные размеры сигнализатора, мм	140x96x55
10 Масса сигнализатора, кг, не более	0,270
*Без учета срока службы первичных измерительных преобразователей	

1.2.2 Сигнализаторы формируют сигнал «Тревога» для управления внешним исполнительным устройством.

Передача извещения «Тревога» производится замыканием контактов выходных реле «Порог 1» и «Порог 2».

Параметры выходных реле приведены в таблице 1.4.

Таблица 1.4 - Параметры реле «Порог 1» и «Порог 2»

Параметры реле «Порог 1» и «Порог 2»	Значение
Максимальный коммутируемый ток, А	3
Максимальное коммутируемое напряжение переменного тока, В	240
Максимальное коммутируемое напряжение постоянного тока, В	60
Сопротивление разомкнутого ключа, МОм, не менее	10
Сопротивление замкнутого ключа, Ом, не более	0,1

Обмен данными между сигнализатором и внешним исполнительным устройством производится по витой паре в соответствии со стандартом RS-485 (протокол ModBus, режим передачи RTU).

Максимальная протяженность линии связи 1200 м.

1.2.3 Сигнализатор является адресным устройством в системе. В общем случае количество сигнализаторов, одновременно подключаемых к внешнему исполнительному устройству, может варьироваться от 1 до 64. Адрес сигнализатора задается с помощью блока переключателей S1, установленного на плате.

1.2.4 На плате сигнализатора расположены гнезда П1, П3, П4, П5 и РЕЖИМ:

П1 - для подключения внутреннего оконечного согласующего резистора 100 Ом;

П3 - включение звуковой сигнализации;

П4 - для подсоединения резистора задания начального высокого уровня (pullup) на линию А;

П5 - для подсоединения резистора задания начального низкого уровня (pulldown) на линию В;

РЕЖИМ - для контроля линии связи интерфейса RS-485.

П р и м е ч а н и е - Сигнализатор ДГ-4 выдает сигнал неисправности при отсутствии связи с внешним устройством более 2 мин.

1.2.5 Сигнализаторы устойчивы к медленному увеличению содержания горючего и ядовитого газа в воздухе.

1.2.6 Сигнализаторы рассчитаны на работу в непрерывном круглосуточном режиме.

1.2.7 Сигнализаторы предназначены для работы в макроклиматических районах с умеренным и холодным климатом и могут использоваться под навесом или в помещениях (объемах), где колебания температуры и влажности воздуха несущественно отличаются от колебаний на открытом воздухе и имеется сравнительно свободный доступ наружного воздуха (исполнение УХЛ 2 по ГОСТ 15150-69).

Сигнализаторы ДГ-4 сохраняют работоспособность при воздействии внешних факторов:

- повышенная температура окружающей среды - плюс 50 °С;
- пониженная температура окружающей среды - минус 40 °С;
- повышенная относительная влажность воздуха 95% при температуре 40 °С.

1.2.8 Степень защиты сигнализатора, обеспечиваемая оболочкой, соответствует коду IP65 по ГОСТ 14254-96.

1.3 Устройство и работа

1.3.1 Общий вид сигнализатора ДГ-4 приведен на рисунке 1.1.



Рисунок 1.1 - Общий вид сигнализатора ДГ-4

1.3.2 Сигнализатор ДГ-4 в пластиковом корпусе состоит из платы с элементами, зафиксированной на основании корпуса, и съемной крышки.

1.3.3 Сигнализаторы оснащены одним единичным (далее световым) индикатором ПИТАНИЕ зеленого цвета, одним световым индикатором ТРЕВОГА красного цвета и одним световым индикатором НЕИСПРАВНОСТЬ желтого цвета, отображающими режимы работы.

1.3.4 Сигнализаторы обеспечивают световую индикацию и звуковую сигнализацию при превышении пороговых значений концентрации контролируемых газов (см. таблицу 1.1), а также при возникновении неисправности.

Параметры звуковых сигналов и параметры свечения индикаторов, расположенных на плате сигнализатора под крышкой, изменяются в соответствии с режимами работы сигнализатора. Прозрачное окно на крышке корпуса позволяет наблюдать свечение индикаторов.

1.3.5 Соответствие отображаемого режима работы сигнализаторов характеру свечения индикаторов приведено в таблицах 1.5 - 1.7.

1.3.6 Соответствие параметров звукового сигнала отображаемым режимам работы сигнализаторов приведено в таблице 1.8.

Таблица 1.5 - Режимы работы сигнализатора ДГ-4-УПМ, отображаемые индикаторами

Отображаемый режим работы	Характер свечения и длительность свечения** индикаторов, с			
	ПИТАНИЕ	ТРЕВОГА	НЕИСПРАВНОСТЬ	
Отсутствует электропитание	Отсутствие свечения	Отсутствие свечения	Отсутствие свечения	
Дежурный режим	Непрерывное*	Отсутствует	Отсутствует	
Режим «Тревога» (Порог 1) - превышение допустимой концентрации газа (см. таблицу 1.1)	Непрерывное*	Прерывистое (T = 5,0; t = 0,3)	Отсутствует	
Режим «Тревога» (Порог 2) - превышение допустимой концентрации газа (см. таблицу 1.1)		Непрерывное свечение	Отсутствует	
«Неисправность» - наличие короткого замыкания, неисправности или обрыв цепи датчика горючих газов		Отсутствует	Непрерывное свечение	
«Неисправность» - наличие короткого замыкания, неисправности или обрыв цепи датчика СО		Отсутствует	Непрерывное свечение	
«Неисправность» - отсутствие связи с внешним исполнительным устройством по RS-485		Отсутствует	Непрерывное свечение	
«Неисправность» - отклонение напряжения питания от указанного диапазона		Прерывистое (T = 5,0; t = 0,3)	Отсутствует	Непрерывное свечение
*Непрерывное свечение единичного индикатора ПИТАНИЕ периодически кратковременно прерывается (с интервалом 12 ч) при автоматической самопроверке сигнализатора. ** T - период свечения, с; t - длительность свечения, с				

Таблица 1.6 - Режимы работы сигнализатора ДГ-4-У, отображаемые индикаторами

Отображаемый режим работы	Характер свечения и длительность свечения** индикаторов, с		
	ПИТАНИЕ	ТРЕВОГА	НЕИСПРАВНОСТЬ
Отсутствует электропитание	Отсутствие свечения	Отсутствие свечения	Отсутствие свечения
Дежурный режим	Непрерывное*	Отсутствует	Отсутствует
Режим «Тревога» - превышение допустимой концентрации оксида углерода (СО) порога срабатывания «Порог 1» 50 млн ⁻¹		Прерывистое (Т = 5,0; t = 0,3)	Отсутствует
Режим «Тревога» - превышение допустимой концентрации оксида углерода (СО) порога срабатывания «Порог 2» 100 млн ⁻¹		Непрерывное свечение	Отсутствует
«Неисправность» - наличие короткого замыкания, неисправности или обрыв цепи датчика СО	Непрерывное*	Отсутствует	Непрерывное свечение
«Неисправность» - отсутствие связи с внешним исполнительным устройством по RS-485			
«Неисправность» - отклонение напряжения питания от указанного диапазона	Прерывистое (Т = 5,0; t = 0,3)	Отсутствует	Непрерывное свечение
*Непрерывное свечение единичного индикатора ПИТАНИЕ периодически кратковременно прерывается (с интервалом 12 ч) при автоматической самопроверке сигнализатора. ** Т - период свечения, с; t - длительность свечения, с			

Таблица 1.7 - Режимы работы сигнализатора ДГ-4-ПМ, отображаемые индикаторами

Отображаемый режим работы	Характер свечения и длительность свечения** индикаторов, с		
	ПИТАНИЕ	ТРЕВОГА	НЕИСПРАВНОСТЬ
Отсутствует электропитание	Отсутствие свечения	Отсутствие свечения	Отсутствие свечения
Дежурный режим	Непрерывное*	Отсутствует	Отсутствует
Режим «Тревога» - превышение допустимой концентрации горючего газа (метан, пропан) порога срабатывания «Порог 1» (10% НКПР)		Прерывистое (T = 5,0; t = 0,3)	Отсутствует
Режим «Тревога» - превышение допустимой концентрации горючего газа (метан, пропан) порога срабатывания «Порог 2» (40% НКПР)		Непрерывное свечение	Отсутствует
«Неисправность» - наличие короткого замыкания, неисправности или обрыв цепи датчика горючего газа	Непрерывное*	Отсутствует	Непрерывное свечение
«Неисправность» - отсутствие связи с внешним исполнительным устройством по RS-485			
«Неисправность» - отклонение напряжения питания от указанного диапазона	Прерывистое (T = 1,0; t = 0,5)	Отсутствует	Непрерывное свечение
*Непрерывное свечение единичного индикатора ПИТАНИЕ периодически кратковременно прерывается (с интервалом 12 ч) при автоматической самопроверке сигнализатора. ** T - период свечения, с; t - длительность свечения, с			

Таблица 1.8 - Параметры звуковых сигналов

Тип сигнализатора	Режим работы	Параметры звукового сигнала	
		Длительность*, с	
		T	t
ДГ-4-у ДГ-4-ПМ ДГ-4-УПМ	«Тревога» (Порог 1)	2,00	0,12
	«Тревога» (Порог 2)	0,25	
	«Неисправность»	1,00	
* T - период повторения, с; t - длительность звучания, с			

1.4 Маркировка

1.4.1 На сигнализатор наносится следующая маркировка:

- а) условное наименование изделия;
- б) обозначение электрических выводов для внешних подключений;
- в) заводской номер;
- г) дата изготовления;
- д) наименование или товарный знак предприятия-изготовителя;
- е) знак обращения на рынке.

1.4.2 Маркировка обозначения электрических выводов для внешних подключений наносится на плату, расположенную под съемной крышкой сигнализатора.

1.4.3 На тару наносится следующая маркировка:

- а) наименование изделия;
- б) наименование предприятия-изготовителя или товарный знак.

1.5 Упаковка

1.5.1 Сигнализатор упаковывается в упаковку из полиэтилена и укладывается в картонную тару вместе с эксплуатационной документацией.

Отметка о приемке продукции ОТК предприятия-изготовителя проставляется в паспорте на изделие.

2 ИСПОЛЬЗОВАНИЕ ПО НАЗНАЧЕНИЮ

2.1 Эксплуатационные ограничения

2.1.1 Выбор типа сигнализатора в зависимости от вида определяемого газа (метан, пропан, оксид углерода) рекомендуется производить в соответствии с таблицей 1.1.

2.1.2 Сигнализаторы ДГ-4 могут выдавать ошибочный сигнал при недостатке кислорода в воздухе рабочей зоны

2.1.3 Необратимая потеря чувствительности сигнализаторов ДГ-4-ПМ и ДГ-4-УПМ возникает в результате воздействия следующих веществ:

- кремнийорганических соединений (гидроизолирующих веществ, клеев и компаундов, отдельных масел и жиров, некоторых лекарственных препаратов и т.п.);
- тетраэтилсвинца, содержащегося, например, в этилированном бензине;
- серных соединений (диоксида серы, сероводорода);
- галогенсодержащих соединений (например, галогенсодержащих углеводородов);
- фосфорорганических соединений (гербицидов, инсектицидов и эфиров фосфорной кислоты в огнеупорных гидравлических жидкостях).

ВНИМАНИЕ! ИСПОЛЬЗОВАНИЕ СИГНАЛИЗАТОРОВ В СРЕДЕ ВЫШЕПЕРЕЧИСЛЕННЫХ ВЕЩЕСТВ ЗАПРЕЩЕНО.

2.1.4 Сигнализаторы ДГ-4-У и ДГ-4-УПМ запрещается использовать в среде с нелетучими жидкостями или клейкими веществами, загрязнение которыми может привести к постоянному снижению чувствительности сигнализатора.

2.1.5 Срок службы сигнализаторов ДГ-4-У и ДГ-4-УПМ может уменьшиться из-за присутствия в среде высоких концентраций органических растворителей.

2.2. Установка изделия

2.2.1 После вскрытия заводской упаковки сигнализатора необходимо:

- проверить комплектность изделия в соответствии с паспортом на сигнализатор;
- произвести внешний осмотр сигнализатора и убедиться в отсутствии механических повреждений, которые могут повлиять на работоспособность.

2.2.2 Сигнализатор может использоваться в жилых, бытовых, складских и других невзрывоопасных помещениях, оборудованных газогорелочными устройствами, а также на автомобильных парковках и в туннелях.

При использовании сигнализаторов в помещениях их следует устанавливать в местах возможной утечки газа - вблизи газовых плит, газовых нагревательных и отопительных приборов.

2.2.3 Сигнализатор следует устанавливать на стене, перегородках, колоннах и других конструкциях, обеспечивающих их жесткое крепление.

Сигнализаторы следует устанавливать в доступном для обслуживания месте в зоне прямой видимости.

2.2.4 При выборе места установки сигнализаторов следует соблюдать рекомендации, приведенные в таблице 2.1.

Таблица 2.1 Рекомендации по установке сигнализаторов

Условное наименование	Определяемый газ	Рекомендации по установке
ДГ-4-У	СО	В местах возможного скопления газа на высоте не менее 1,8 м от пола и не более 0,25 м от потолка
ДГ-4-ПМ	СН ₄ , С ₃ Н ₈	При использовании сигнализаторов в помещениях с газовым оборудованием, подключенным к магистральному газопроводу (СН ₄), сигнализаторы следует устанавливать на высоте 0,3 - 0,5 м от потолка.
ДГ-4-УПМ	СО; СН ₄ , С ₃ Н ₈	При использовании сигнализаторов в помещениях с газовым оборудованием, работающем на пропане (С ₃ Н ₈) - от газовых баллонов или газгольдеров, сигнализаторы следует устанавливать на высоте не более 0,25 м от пола.

2.2.5 Не следует устанавливать сигнализаторы:

- а) непосредственно над местами, предназначенными для приготовления пищи;
- б) рядом с вытяжными устройствами;
- в) в нишах, за шкафами, а также за другими предметами, препятствующими свободному доступу газа к сигнализатору, ослабляющими распространение звукового сигнала и закрывающими световые индикаторы от пользователя.

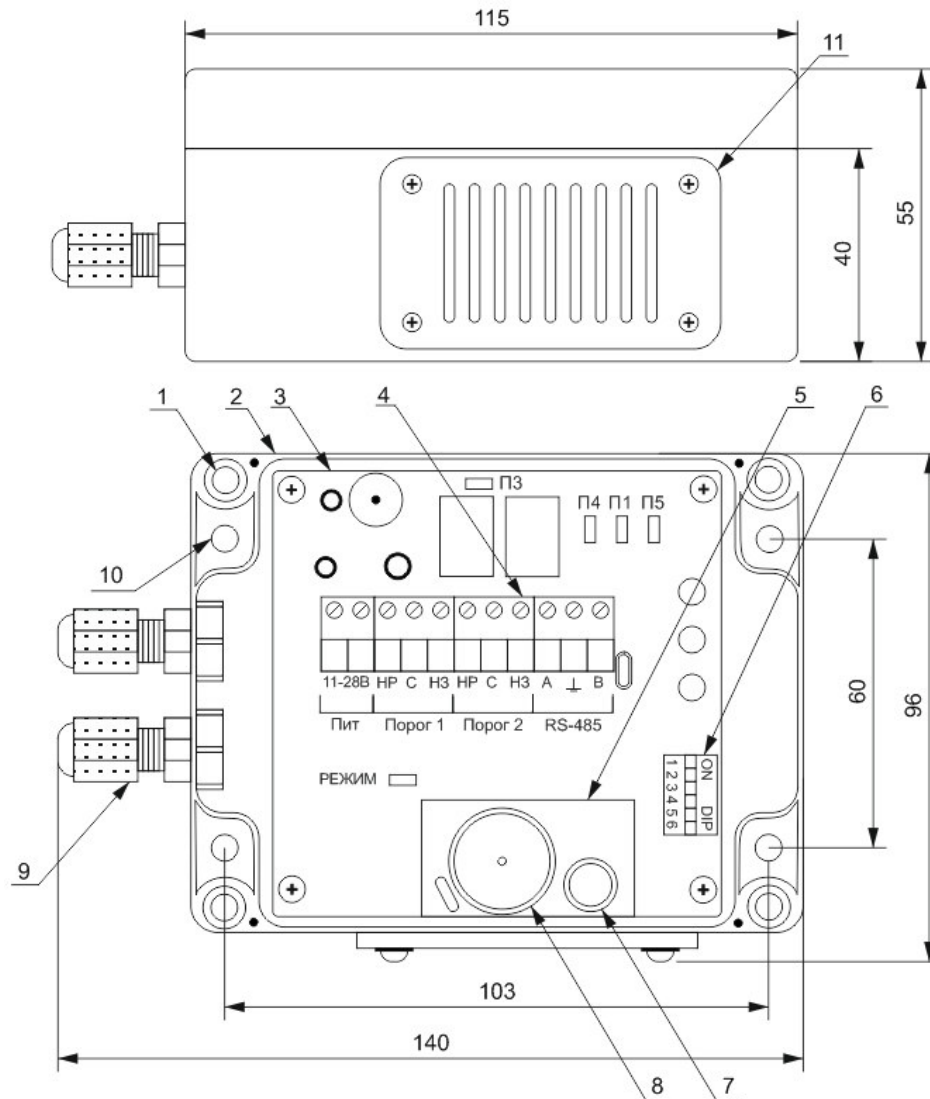
2.2.6 Перед установкой сигнализатора необходимо выполнить разметку мест установки.

Общий вид сигнализатора ДГ-4 со снятой крышкой приведен на рисунке 2.1.

П р и м е ч а н и е - Наличие датчиков горючих газов (см. рисунок 2.1, поз. 7) и/или датчика ядовитого газа оксида углерода (поз. 8) на плате (поз. 3) зависит от исполнения сигнализатора (см. таблицу 1.1).

2.2.7 Установку сигнализатора выполняют в следующем порядке:

- а) отсоединить крышку сигнализатора от основания корпуса;
- б) установить переключатели «1» - «6» блока переключателей S1 (см. рисунок 2.1) в положения, соответствующие адресу сигнализатора в расширенной системе. Таблица настройки адреса сигнализатора в системе приведена в приложении А;
- в) установить переключки (из комплекта поставки):
 - в гнездо П1 (устанавливается только в случае если сигнализатор является оконечным устройством в линии связи интерфейса RS485);
 - в гнездо П3 - для подключения звуковой сигнализации;
 - в гнезда П4 и П5 - для согласования в линии связи интерфейса RS485. Устанавливаются только в случае, если они не установлены ни в одном из устройств линии связи;
 - в гнездо РЕЖИМ - для контроля неисправности в линии связи интерфейса RS485;
- г) установить основание корпуса сигнализатора с платой на выбранной поверхности в соответствии с разметкой, после чего зафиксировать его с помощью шурупов;
- д) подсоединить шлейф питания к колодке зажимов ПИТ (см. рисунок 2.1);



- 1 - отверстия для фиксации крышки к основанию корпуса;
- 2 - основание корпуса;
- 3 - плата сигнализатора с установленными элементами;
- 4 - колодки зажимов;
- 5 - пластиковая ячейка с сенсорами;
- 6 - блок переключателей S1;
- 7 - датчик горючих газов и паров;
- 8 - датчик ядовитого газа;
- 9 - кабельные герметичные вводы (2 шт.);
- 10 - отверстия для крепления сигнализатора к поверхности;
- 11 - сетка, защищающая датчики от проникновения влаги;
- П1 - гнезда для установки перемычки П1;
- П3 - гнезда для установки перемычки П3;
- П4 - гнезда для установки перемычки П4;
- П5 - гнезда для установки перемычки П5;
- РЕЖИМ - гнезда для установки перемычки РЕЖИМ

Рисунок 2.1 - Общий вид сигнализатора ДГ-4 со снятой крышкой

е) подсоединить шлейф сигнализации от внешнего исполнительного устройства к контактам А и В колодки зажимов RS-485 сигнализатора (при подсоединении шлейфа от внешних исполнительных устройств необходимо соблюдать полярность) и/или подсоединить шлейф сигнализации от внешнего исполнительного устройства к контактам С и НР или НЗ колодки зажимов «Порог 1» и/или колодки зажимов «Порог 2» сигнализатора в зависимости от режимов работы внешнего исполнительного устройства.

Перед подсоединением внешнего исполнительного устройства следует внимательно ознакомиться с эксплуатационной документацией на устройство;

ж) установить крышку на основание корпуса и зафиксировать её.

2.3 Использование изделия

2.3.1 Сигнализатор настроен заводом изготовителем, настройка при вводе в эксплуатацию не требуется.

2.3.2 Сигнализатор по способу приведения в действие является автоматическим и при выполнении задач применения не требует обслуживания пользователем.

При возникновении сигнала неисправности следует проконтролировать:

- выходное напряжение источника питания и, при необходимости, заменить источник;

- наличие связи с внешним исполнительным устройством.

В случае если не удастся устранить неисправность самостоятельно, следует обратиться в службу технической поддержки предприятия-изготовителя.

ВНИМАНИЕ! СИГНАЛИЗАТОРЫ ИМЕЮТ ЧУВСТВИТЕЛЬНЫЕ НАГРЕВАТЕЛЬНЫЕ ЭЛЕМЕНТЫ. ПОСЛЕ ПЕРВОГО ВКЛЮЧЕНИЯ НЕОБХОДИМО ВЫДЕРЖАТЬ СИГНАЛИЗАТОРЫ В ЧИСТОМ ВОЗДУХЕ В ТЕЧЕНИЕ ОДНОГО ЧАСА.

2.4 Перечень режимов работы сигнализаторов и характеристики основных режимов работы

2.4.1 Режимы работы сигнализаторов:

- дежурный;
- режим «Тревога»;
- режим «Неисправность».

Сигналы «Тревога» и «Неисправность» отображаются световыми индикаторами сигнализатора, а также дублируются звуковой сигнализацией (см. таблицы 1.5 - 1.8).

2.4.2 Сигнализаторы ДГ-4 в режиме «Тревога» формируют выходной сигнал, который может использоваться для управления внешними исполнительными устройствами (при их наличии).

Выходной сигнал переходит в активное состояние при тех же условиях, что и сигнал «Тревога» в зависимости от порога срабатывания.

При работе сигнализатора в дежурном режиме контакты реле разомкнуты.

2.4.3 Сигнал «Тревога» передается на внешнее исполнительное устройство (ППКОП) по шлейфу сигнализации, подключаемому:

- к контактам колодки зажимов ПОРОГ 1;
- к контактам колодки зажимов ПОРОГ 2;
- к контактам колодки зажимов RS-485.

П р и м е ч а н и е - при подключении шлейфа сигнализации к контактам колодки зажимов RS-485 следует соблюдать полярность.

Шлейфы сигнализации могут быть подключены к одной, к двум или ко всем колодкам зажимов в зависимости от возможностей внешнего исполнительного устройства и от сигнала тревоги, который необходимо контролировать (см. таблицу 1.1).

2.4.4 При отсутствии загазованности и при значении напряжения питания в диапазоне от 11 до 28 В сигнализатор работает в дежурном режиме.

Работа сигнализатора в дежурном режиме подтверждается:

- а) отсутствием звуковой сигнализации;
- б) непрерывным свечением индикатора ПИТАНИЕ;
- в) разомкнутым состоянием контактов реле «Порог 1» и «Порог 2».

2.4.5 При превышении концентрации одного из контролируемых газов порогового уровня формируется сигнал «Тревога».

Работа сигнализатора в режиме «Тревога» характеризуется:

- а) звуковой сигнализацией с параметрами, соответствующими данным таблицы 1.8 для режима «Тревога»;
- б) свечением индикатора ТРЕВОГА в соответствии с таблицами 1.5 - 1.7;
- в) замкнутым состоянием контактов выходных реле «Порог 1» и/или «Порог 2».

При снижении концентрации газа ниже установленного порогового значения сигнализатор переходит в дежурный режим (см. п. 2.4.4).

2.4.6 Работа сигнализатора в режиме «Неисправность» подтверждается:

- а) звуковой сигнализацией с параметрами, соответствующими данным таблицы 1.8 для режима «Неисправность»;
- б) непрерывным свечением индикатора НЕИСПРАВНОСТЬ (см. таблицы 1.5 - 1.7);
- в) разомкнутым состоянием контактов реле «Порог 1» и «Порог 2».

2.5 Перечень возможных неисправностей в процессе использования сигнализатора по назначению и рекомендации по действиям при их возникновении

2.5.1 При работе сигнализатора в дежурном режиме при отсутствии неисправностей наблюдается непрерывное свечение единичного индикатора ПИТАНИЕ зеленого цвета (см. таблицы 1.5 - 1.7) и отсутствие свечения единичных индикаторов ТРЕВОГА и НЕИСПРАВНОСТЬ.

2.5.2 Неправильная эксплуатация сигнализатора пользователем может привести к нарушению работы изделия.

Перечень возможных неисправностей и способы их устранения приведены в таблице 2.2.

2.5.3 При возникновении технических неисправностей в процессе использования изделия по назначению, сигнализатор переходит в режим «Неисправность».

Таблица 2.2 - Перечень неисправностей и способы их устранения

Проявление неисправности	Вероятная причина	Способ устранения
Отсутствие свечения единичного индикатора ПИТАНИЕ	Отсутствие напряжения питания	Подать напряжение питания на сигнализатор
При проверке газосигнализатора поверочной газовой смесью отсутствуют световая индикация и звуковая сигнализация, свидетельствующие о переходе сигнализатора в режим «Тревога»	Не закончен начальный прогрев сигнализатора	Продолжить прогрев сигнализатора (см. п. 2.3.2)
Срабатывает звуковая сигнализация, а также наблюдается свечение единичного индикатора ТРЕВОГА при отсутствии источников утечки газа, очагов возгорания и задымления (ложное срабатывание)	Наличие в окружающей среде паров токсичных веществ (лаков, красок, клеев и т.п.), влияющих на чувствительность датчика	Проветрить помещение
Сигнализатор переходит в режим «Неисправность»	Наличие короткого замыкания, неисправности или обрыв цепи датчиков горючих газов и/или СО	Обратиться в службу технической поддержки предприятия изготовителя
Срабатывает звуковая сигнализация, а также наблюдается свечение единичного индикатора ТРЕВОГА после включения сигнализатора	Сигнализатор не использовался долгое время	Прогреть сигнализатор (см. п. 2.3.2)
<p>П р и м е ч а н и е - В случае если не удастся устранить неисправность самостоятельно, следует обратиться в службу технической поддержки предприятия-изготовителя</p>		

Режим «Неисправность» индицируется непрерывным свечением индикатора НЕИСПРАВНОСТЬ (см. таблицы 1.5 - 1.7), и при этом срабатывает звуковая сигнализация. Контакты реле «Порог 1» и «Порог 2» находятся в разомкнутом состоянии.

В случае если неисправность связана с отклонением напряжения питания, то одновременно наблюдается непрерывное свечение индикатора НЕИСПРАВНОСТЬ и прерывистое свечение светового индикатора ПИТАНИЕ ($T = 5,0$ с; $t = 0,3$ с).

При возникновении технических неисправностей следует обратиться для их устранения в службу технической поддержки предприятия изготовителя.

3 ТЕХНИЧЕСКОЕ ОБСЛУЖИВАНИЕ

3.1 Техническое обслуживание сигнализатора

3.1.1 Сигнализатор рассчитан на круглосуточную непрерывную работу.

3.1.2 Средний срок службы сигнализатора - 5 лет.

3.1.3 Сигнализатор не требует специального технического обслуживания в течение всего срока эксплуатации. Профилактические и диагностические работы могут производиться в соответствии с действующими правилами и инструкциями эксплуатирующих организаций.

3.1.4 В течение срока службы необходимо проводить периодическую очистку сигнализатора от пыли во избежание ложного срабатывания.

Пыль и загрязнения следует удалять с корпуса сигнализатора мягкой тканью без ворсинок, слегка смоченной в холодной воде, затем хорошо отжатой.

Очистку сигнализатора необходимо производить не реже одного раза в месяц.

3.2 Меры безопасности

3.2.1 Перед включением сигнализатора необходимо убедиться в правильности внешних соединений.

3.2.2 Категорически запрещается вскрывать сигнализатор, предварительно не обесточив его.

3.2.3 Запрещается хранить и эксплуатировать изделие в помещениях, в которых производятся работы с токсичными веществами (лаками, красками, клеями и т.п.) во избежание потери чувствительности датчиков, а также ложного срабатывания сигнализатора.

3.2.4 При эксплуатации сигнализаторов следует избегать воздействия агрессивных паров.

ВНИМАНИЕ! КАТЕГОРИЧЕСКИ ЗАПРЕЩАЕТСЯ:

1 СНИМАТЬ СЕТКУ, ЗАЩИЩАЮЩЮЮ ЧУВСТВИТЕЛЬНЫЕ ЭЛЕМЕНТЫ ОТ ПРОНИКНОВЕНИЯ ВЛАГИ

2 ПРОВЕРЯТЬ РАБОТОСПОСОБНОСТЬ ИЗДЕЛИЯ ПОДАЧЕЙ НА ЧУВСТВИТЕЛЬНЫЙ ЭЛЕМЕНТ СМЕСИ ИЗ БЫТОВЫХ ГАЗОВЫХ ЗАЖИГАЛОК.

3.3 Действия пользователя при аварийном срабатывании сигнализатора

3.3.1 При повышении концентрации газа и его достижении порогового уровня формируется сигнал «Тревога».

При включении звуковой сигнализации и световой индикации необходимо выполнить следующие действия:

- прекратить подачу газа, для чего закрыть запорный вентиль на газопроводе и (или) при использовании сжиженного газа закрыть вентиль на баллоне;
- погасить все источники открытого огня, в том числе сигареты;
- обесточить все газовое оборудование;
- не включать и не выключать электроприборы, в том числе сигнализатор горючих газов;
- открыть двери и окна для проветривания помещения;
- не пользоваться телефоном в помещении, в котором предполагается наличие в воздухе горючего газа;
- выявить причины срабатывания аварийной сигнализации;
- немедленно уведомить газовую службу.

4 ТЕКУЩИЙ РЕМОНТ

4.1 Ремонт сигнализаторов в течение гарантийного срока должен проводиться специалистами предприятия-изготовителя.

4.2 Ремонт сигнализаторов после истечения гарантийного срока в течение срока службы должен проводиться квалифицированным персоналом.

Ремонтный персонал должен быть знаком с особенностями изделия и иметь необходимые комплектующие изделия, требующиеся при ремонте.

5 ТРАНСПОРТИРОВАНИЕ И ХРАНЕНИЕ

5.1 Сигнализаторы допускается транспортировать всеми видами транспорта (автомобильного, железнодорожного, воздушного, морского) в крытых транспортных средствах - закрытых кузовах автомашин, крытых вагонах, трюмах судов и т.д. Транспортирование воздушным транспортом допускается только в отапливаемых герметизированных отсеках самолетов.

5.2 Сигнализаторы должны быть упакованы в индивидуальную упаковку и/или помещены в транспортную тару.

5.3 Тара с сигнализаторами должна быть размещена в транспортных средствах в устойчивом положении (в соответствии с маркировкой упаковки) и закреплена для исключения возможности смещения, ударов друг о друга и о стенки транспортных средств.

Условия транспортирования в части воздействия климатических факторов - по группе 4 (Ж2) ГОСТ 15150;

для морских перевозок в трюмах - по группе 3 (Ж3) ГОСТ 15150.

5.4 Условия хранения сигнализаторов в упаковке должны соответствовать группе 2 (С) по ГОСТ 15150.

П р и м е ч а н и е - Номинальные значения климатических факторов при хранении и транспортировании должны соответствовать приведенным в пп.5.3 и 5.4, но при этом ниже значение температуры воздуха должно быть не менее минус 10 °С, либо изделие не должно транспортироваться и храниться на территории с умеренным и холодным климатом в зимнее время.

ПРИЛОЖЕНИЕ А
Настройка адреса сигнализатора ДГ-4

А.1 Соответствие положения переключателей «1» - «6» блока S1 адресу сигнализатора приведено в таблице А.1.

Таблица А.1 - Настройка адреса сигнализатора ДГ-4 в расширенной системе

Адрес сигнализатора ДГ-4	Положения переключателей					
	«1»	«2»	«3»	«4»	«5»	«6»
1	OFF	OFF	OFF	OFF	OFF	OFF
2	ON	OFF	OFF	OFF	OFF	OFF
3	OFF	ON	OFF	OFF	OFF	OFF
4	ON	ON	OFF	OFF	OFF	OFF
5	OFF	OFF	ON	OFF	OFF	OFF
6	ON	OFF	ON	OFF	OFF	OFF
7	OFF	ON	ON	OFF	OFF	OFF
8	ON	ON	ON	OFF	OFF	OFF
9	OFF	OFF	OFF	ON	OFF	OFF
10	ON	OFF	OFF	ON	OFF	OFF
11	OFF	ON	OFF	ON	OFF	OFF
12	ON	ON	OFF	ON	OFF	OFF
13	OFF	OFF	ON	ON	OFF	OFF
14	ON	OFF	ON	ON	OFF	OFF
15	OFF	ON	ON	ON	OFF	OFF
16	ON	ON	ON	ON	OFF	OFF
17	OFF	OFF	OFF	OFF	ON	OFF
18	ON	OFF	OFF	OFF	ON	OFF
19	OFF	ON	OFF	OFF	ON	OFF
20	ON	ON	OFF	OFF	ON	OFF
21	OFF	OFF	ON	OFF	ON	OFF
22	ON	OFF	ON	OFF	ON	OFF
23	OFF	ON	ON	OFF	ON	OFF
24	ON	ON	ON	OFF	ON	OFF
25	OFF	OFF	OFF	ON	ON	OFF
26	ON	OFF	OFF	ON	ON	OFF
27	OFF	ON	OFF	ON	ON	OFF
28	ON	ON	OFF	ON	ON	OFF
29	OFF	OFF	ON	ON	ON	OFF
30	ON	OFF	ON	ON	ON	OFF
31	OFF	ON	ON	ON	ON	OFF
32	ON	ON	ON	ON	ON	OFF

Продолжение таблицы А.1

Адрес сигнализатора ДГ-4	Положения переключателей					
	«1»	«2»	«3»	«4»	«5»	«6»
33	OFF	OFF	OFF	OFF	OFF	ON
34	ON	OFF	OFF	OFF	OFF	ON
35	OFF	ON	OFF	OFF	OFF	ON
36	ON	ON	OFF	OFF	OFF	ON
37	OFF	OFF	ON	OFF	OFF	ON
38	ON	OFF	ON	OFF	OFF	ON
39	OFF	ON	ON	OFF	OFF	ON
40	ON	ON	ON	OFF	OFF	ON
41	OFF	OFF	OFF	ON	OFF	ON
42	ON	OFF	OFF	ON	OFF	ON
43	OFF	ON	OFF	ON	OFF	ON
44	ON	ON	OFF	ON	OFF	ON
45	OFF	OFF	ON	ON	OFF	ON
46	ON	OFF	ON	ON	OFF	ON
47	OFF	ON	ON	ON	OFF	ON
48	ON	ON	ON	ON	OFF	ON
49	OFF	OFF	OFF	OFF	ON	ON
50	ON	OFF	OFF	OFF	ON	ON
51	OFF	ON	OFF	OFF	ON	ON
52	ON	ON	OFF	OFF	ON	ON
53	OFF	OFF	ON	OFF	ON	ON
54	ON	OFF	ON	OFF	ON	ON
55	OFF	ON	ON	OFF	ON	ON
56	ON	ON	ON	OFF	ON	ON
57	OFF	OFF	OFF	ON	ON	ON
58	ON	OFF	OFF	ON	ON	ON
59	OFF	ON	OFF	ON	ON	ON
60	ON	ON	OFF	ON	ON	ON
61	OFF	OFF	ON	ON	ON	ON
62	ON	OFF	ON	ON	ON	ON
63	OFF	ON	ON	ON	ON	ON
64	ON	ON	ON	ON	ON	ON

ПРИЛОЖЕНИЕ Б

Протокол обмена с контроллером верхнего уровня по интерфейсу RS485/ModBus-RTU

С помощью колодки «А» - «В» изделие подключают к контроллеру верхнего уровня по интерфейсу RS-485 (протокол Modbus, режим передачи RTU).

Газосигнализатор (далее - "Устройство") поддерживает следующие типы команд протокола ModBus-RTU:

- чтение из устройства. Код команды 0x03, 0x04;
- запись слова в устройство. Код команды 0x06.

Карта адресов несущих информацию о состоянии устройства.

Адрес 0x00 - старший байт не используется
младший байт определяет скорость обмена по каналу RS-485:

- 0x01 - 1200 бод
- 0x02 - 2400 бод
- 0x04 - 4800 бод
- 0x08 - 9600 бод
- 0x10 - 19200 бод

При изменении скорости и (или) номера устройства, контроллер верхнего уровня получает ответ на команду на той же скорости и только после этого происходит изменение скорости обмена и номера устройства.

Адрес 0x01 - 16 разрядный регистр состояния газосигнализатора (только чтение) со следующими информационными байтами:

- старший байт - тип устройства;
- 1 - метан, пропан (далее - "СН")
- 17 - угарный газ (СО)
- 18 - метан, пропан ("СН")+ угарный газ (СО)

младший байт - текущее состояние устройства в формате XXXX X D1 D1 D0;

- D1 1 - превышен порог, 0 - дежурный режим
- D0 0 - неисправность, 1 - дежурный режим.

Адрес 0x02 - 16 разрядный регистр состояния газосигнализатора (только чтение)

- старший байт - текущая концентрация СО (в млн^{-1} - от 0, не более 255)
- младший байт - текущая концентрация СН (в %% НКПР - от 0, не более 255)

Адрес 0x03 - 16 разрядный регистр, содержащий пороговые уровни:

старший байт - порог для CO (в млн⁻¹, допустимые значения - от 20 до 250)
младший байт - порог для СН (в %% НКПР, допустимые значения - от 10 до 100)

Адрес 100

Младший байт - температура сигнализатора, °С.

Адрес 103

Число пропорциональное напряжению питания сигнализатора.

$$U_{\text{пит}} = R_{\text{ег103}} \cdot 0,10254$$

Для восстановления заводских параметров связи (адрес=0, скорость=9600)
(если настройки устройства неизвестны)

рекомендуется выдать команду:

номер устройства=0,

код команды=06

адрес регистра=04

данные=01

последовательно на всех, перечисленных выше, скоростях обмена

Дистанционная установка "0" осуществляется записью 0x01 по адресу 0x01:

код команды=06

адрес регистра=01

данные=01

Попытка записи в регистры с другими адресами (кроме 0,1, 3, 4)

приводит к получению ответа с кодом ошибки адреса.